

Софиты EX/W
Материалы по монтажу.
Информация для российского рынка.

1. Особенности монтажа.
2. Соприкосновение с внешней стеной.
3. Соприкосновение со свесом.

Дата создания материала: январь 2016

Нитиха Корпорэйшн
Департамент разработки технических решений

Стандартная система монтажа софитов EX/W для российского рынка

1. Особенности монтажа

Подсистема.

В случае использования в качестве свеса панель EX/W, проводите монтаж на деревянную подсистему, крепление на гвозди. Потолочные балки (размером более 30x40 мм) монтируйте на расстоянии менее 500 мм относительно выступа свеса. В случае, если выступ свеса превышает 500мм, устанавливайте подвес на свесе менее 500 мм, расстояние до подвеса менее 1000мм.

Неровности подсистемы допускаются не более 3 мм.

Неровности подсистемы, нарушения при закреплении винтов могут не только повлиять на внешний вид в целом, но и привести к разрушению софита.

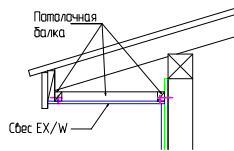
Для нарезки панелей EX/W используйте пилу с алмазным напылением.

При монтаже панели EX/W используйте специальные гвозди, предварительно проделав отверстия в панели. Шаг по ширине панели 225 мм (на 455 мм ширины крепление на 3 гвоздя), по длине панели шаг менее 500 мм. Монтаж на клипмеры запрещен.

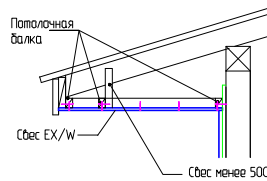
Отступ от торца панели EX/W для отверстия под гвоздь делайте 20-35мм.

Участки срезов тщательно обработайте грунтовкой Нитиха, после высыхания обработайте видимые участки срезов корректирующим красителем, остальные участки повторно обработайте грунтовкой Нитиха.

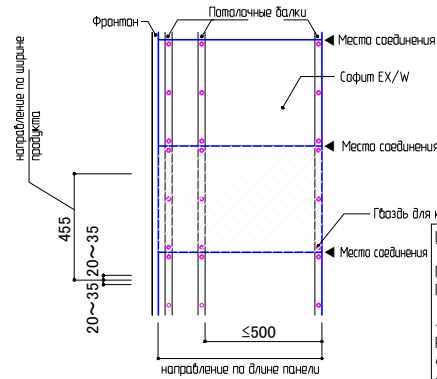
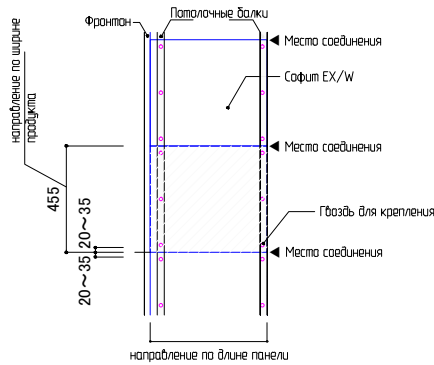
В случае если выступ свеса менее 500 мм



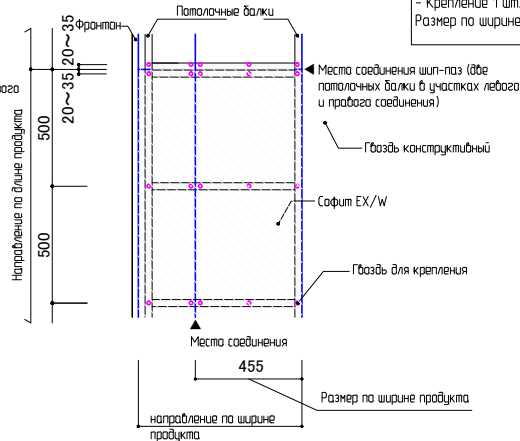
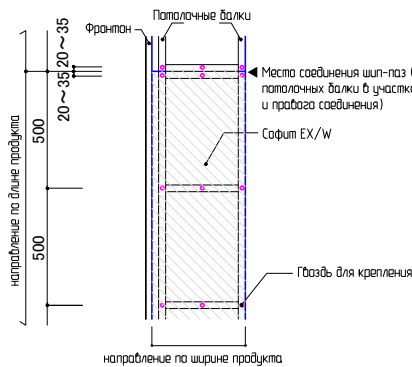
В случае если выступ свеса превышает 500 мм



Параллельное размещение потолочной балки
(размещение материала софитов параллельно выступу свеса)



Перпендикулярное размещение потолочной балки
(размещение материала софитов ортогонально выступу свеса)



Шаг крепления гвоздей

По длине: менее 500мм
По ширине: менее 225мм

-Крепление на 3шт.
Размер по ширине больше 225мм, менее 455мм.

-Крепление на 2 шт.
Размер по ширине больше 70мм, менее 225мм.

- Крепление 1 шт.
Размер по ширине менее 70мм.

Стандартная система монтажа софитов EX/W для российского рынка

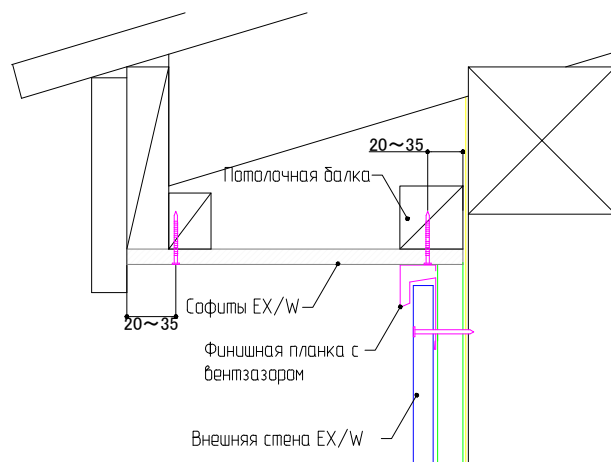
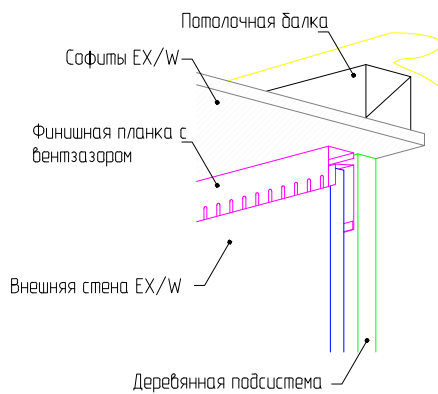
2. Соприкосновение с внешней стеной

-Начинать следует с монтажа софитов (EX/W).

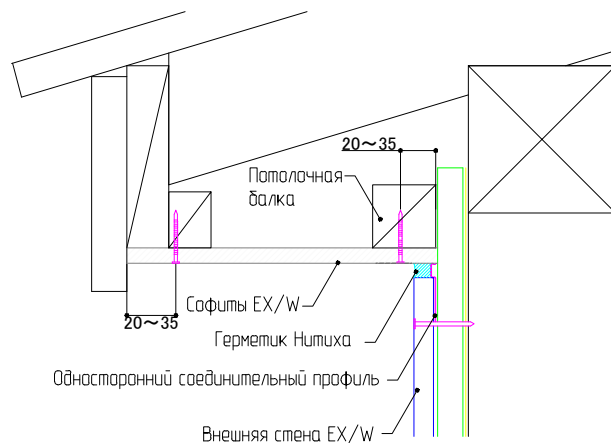
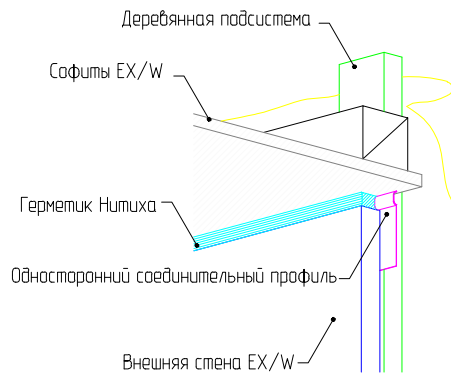
-Крепление софитов (EX/W) производится на потолочные балки, с предварительным засверливанием отверстий, на специальные гвозди (гвозди EX из нержавеющей стали, размеры гвоздей для EX: $\phi 2.75\text{мм} \times 50\text{мм}$; для W: $\phi 2.5\text{мм} \times 43\text{мм}$)

-Соприкосновение с фронтоном – монтаж осуществляйте через соединение шип-паз.

■ Финишная планка с вентзазором



■ Герметик

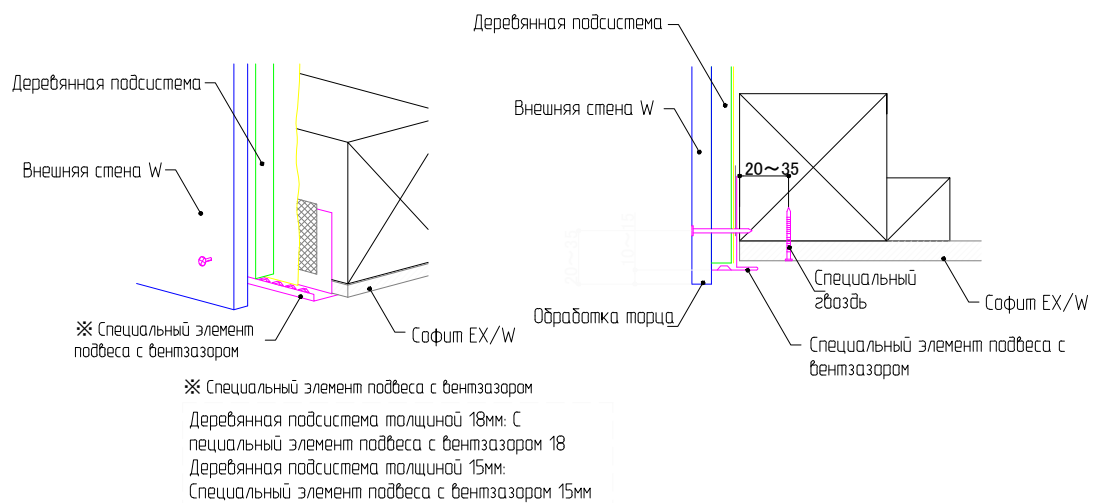


Стандартная система монтажа софитов EX/W для российского рынка

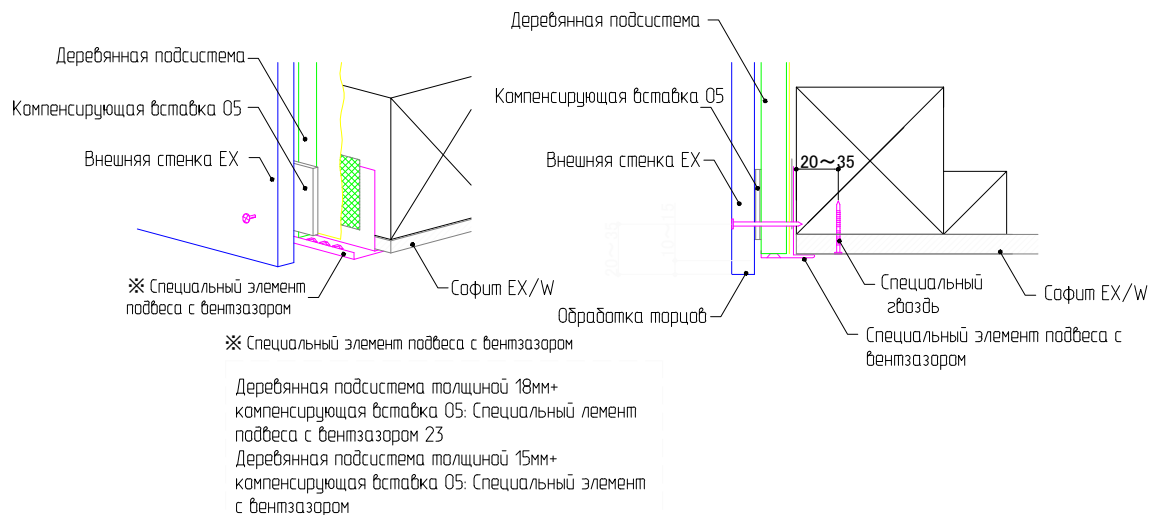
3. Соприкосновение со свесом

- Начинать следует с монтажа софитов (EX/W).
- Крепление софитов (EX/W) производится на потолочные балки, с предварительным засверливанием отверстий, на специальные звёзды (звёзды EX из нержавеющей стали, размеры: для панелей EX: $\phi 2.75\text{мм} \times 50\text{мм}$, W: $\phi 2.5\text{мм} \times 43\text{мм}$).
- Соприкосновение с софитом и внешней стеной – монтаж осуществляется через специальный элемент подвеса с вентзазором.

■ Материал облицовки внешней стены. Панель Nichiha W



■ Материал облицовки внешней стены. Панель Nichiha X



Обработка торцов

Обработка нижних торцов фиброцементных панелей при вертикальном монтаже и обработка торцов при нарезке панелей: тщательно обработать грунтовкой Нитиха, затем, после высыхания грунтовки, видимые участки торцов обработать корректирующим красителем, остальные участки торцов обработать грунтовкой Нитиха.